

- » 3-phase BLDC motor with high-quality rare earth-magnets
- » High power density and overload capability
- » Weight-optimized motor design
- » No cogging torque/ coreless design
- » Low noise level
- » With hall sensors for rotor position detection
- » Also suitable for sensorless control
- » Connection via ribbon cable -  
Optionally, the motors are also available with flying plugs

- » 3-phasiger BLDC-Motor mit hochwertigen Seltenerd-Magneten
- » Hohe Leistungsdichte und Überlastfähigkeit
- » Gewichtsoptimiertes Motordesign
- » Kein Rastmoment aufgrund eisenlosem Design
- » Niedriges Geräuschniveau
- » Ausführung mit Hallensoren zur Rotorlageerfassung
- » Geeignet für die sensorlose Ansteuerung
- » Anschluss erfolgt über Flachbandkabel -  
Optional sind die Motoren auch mit fliegendem Stecker erhältlich



18 cpr  
Feedback integrated

3-24  
Supply voltage versions

$\eta$   
Premium efficiency

IP 40  
Protection class (up to)

UL  
Certification

$((\circ))$   
Vibration resistance

Data/ Technische Daten		BGA 22x22 dCore							
		6		6		12		24	
Nominal voltage/ Nennspannung	VDC								
Nominal current/ Nennstrom	A <sup>1</sup>	2,08	4,98	5,40	0,94	2,12	2,66	0,96	1,27
Nominal torque/ Nennmoment	Nm <sup>1</sup>	0.02	0.0191	0.02	0.0182	0.0193	0.0168	0.0174	0.0173
Nominal speed/ Nenn Drehzahl	rpm <sup>1</sup>	2.990	9.260	12.100	2.950	8.940	13.120	8.820	13.160
Stall torque/ Anhaltmoment	Nm <sup>1</sup>	0.0589	0.0872	0.16	0.054	0.115	0.144	0.107	0.156
Maximum torque/ Maximales Moment	Nm <sup>1</sup>	-	0.145	-	-	0.144	0.136	0.146	0.134
No load speed/ Leerlauf Drehzahl	rpm <sup>1</sup>	5500	12750	14000	5330	11030	14560	10700	14490
Nominal output power/ Dauerabgabeleistung	W <sup>1</sup>	6.20	18.50	25.80	5.60	18.00	23.00	16.00	23.80
Maximum output power/ Maximale Abgabeleistung	W <sup>1</sup>	34	116	59	30	132	220	119	236
Torque constant/ Drehmomentkonstante	Nm A <sup>-1</sup>	0.011	0.0046	0.004	0.0223	0.0106	0.008	0.022	0.0162
Terminal Resistance/ Anschlusswiderstand	$\Omega$ <sup>1</sup>	1.0	0.2	0.15	4.6	1.0	0.55	4.6	2.39
Terminal inductance/ Anschlussinduktivität	$\mu$ H <sup>1</sup>	45	0.009	7.0	186	45	26	186	102
Starting current/ Anlaufstrom	A <sup>1</sup>	-	32.0	-	-	12.20	21.70	5.20	10
No load current/ Leerlaufstrom	A <sup>1</sup>	-	0.800	-	-	0.300	0.500	0.150	0.250
Demagnetisation current/ Entmagnetisierungsstrom	A <sup>1</sup>	-	$\geq 32$	-	-	$\geq 14$	$\geq 17$	$\geq 7$	$\geq 8.5$
Rotor inertia/ Rotor Trägheitsmoment	gcm <sup>2</sup>	15							
Weight of motor/ Motorgewicht	kg	0.065							

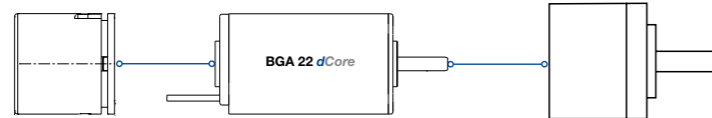
<sup>1</sup>)  $\Delta\theta_w = 100$  K; <sup>2</sup>)  $\theta_n = 20^\circ$ C <sup>3</sup>) only for hall version/ nur für Hall-Version

Modular System/ Modulares Baukastensystem

Scan for existing Settings for external Controllers/ Scannen für verfügbare Settings für externe Controller



- » Brakes & Encoder/ Bremsen & Geber
- E 22 R
- RE 22

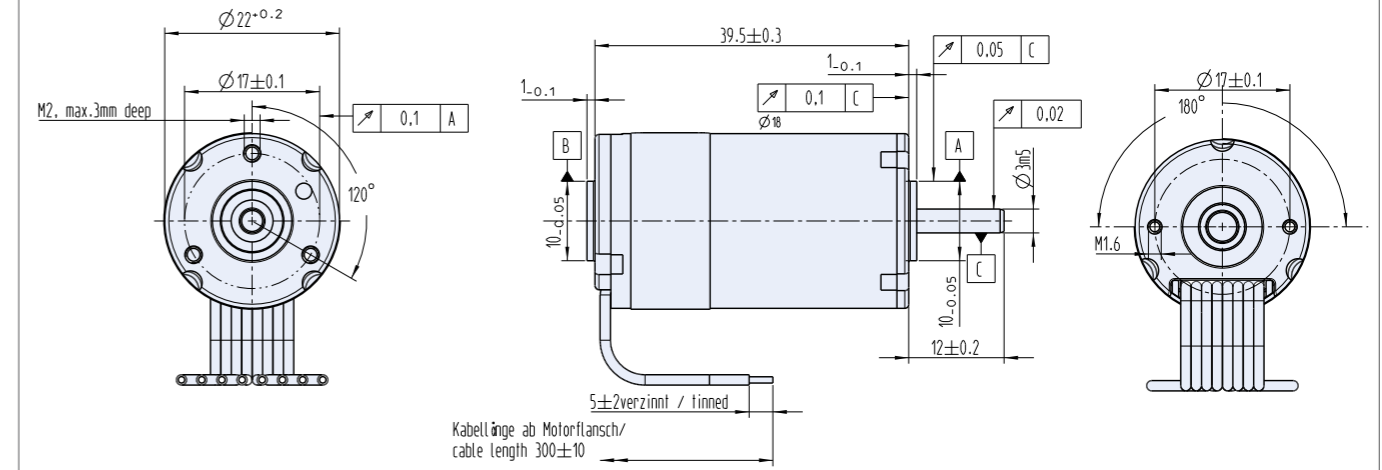


- » Controller/ Regelelektroniken
- BGE 6005 A

- » Planetary gearbox/ Planetengetriebe
- PLG 22 HT
- PLG 32

You can individually configure your suitable product and download technical data and drawings for the combination at [www.dunkermotoren.com/en/configuration/](http://www.dunkermotoren.com/en/configuration/)  
Unter [www.dunkermotoren.de/konfigurator](http://www.dunkermotoren.de/konfigurator) können Sie Ihr passendes Produkt individuell konfigurieren und technische Daten und Zeichnung für die Kombination herunterladen.

Dimensions in mm/ Maßzeichnung in mm

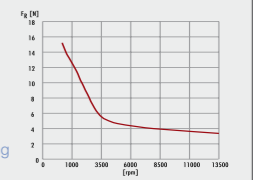


Flachbandkabel/ Ribbon cable 300 mm

Permissible shaft-load/ Zulässige Wellenbelastung

Radial-/ axial loads on the end of the shaft  
Radial-/ Axialkräfte am Wellenende  
 $F_A = Fr/3$  für  $L_{n10} = 20.000$  h

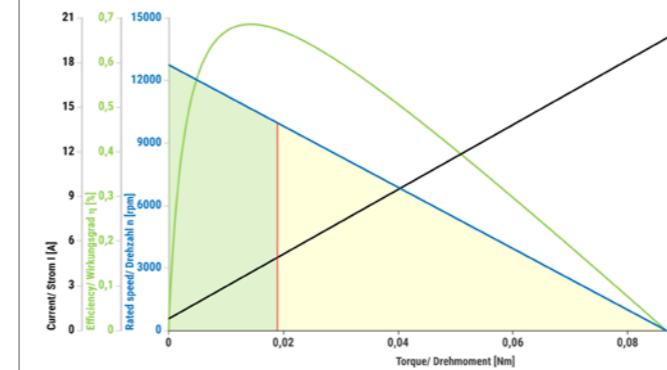
Point of application load/ Angriffspunkt Belastung  
15 mm from flange/ ab Flansch



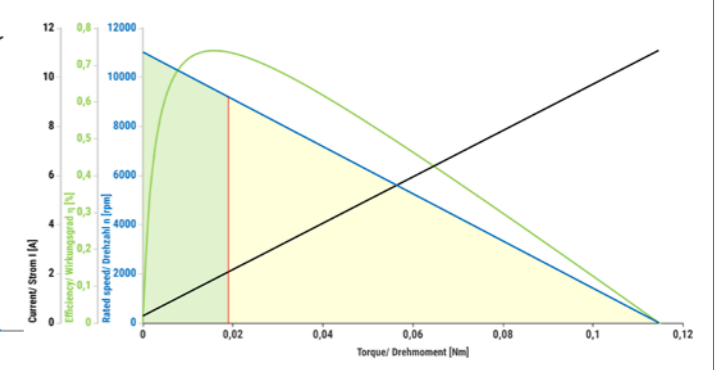
Characteristic diagram/ Belastungskennlinien

In accordance with/ Belastungskennlinien gezeichnet nach EN 60034

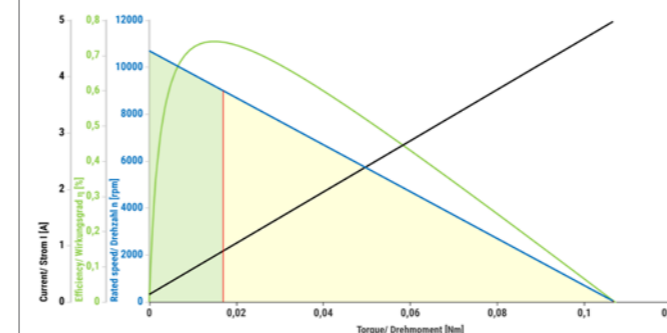
■ Continuous operation/ Dauerbetrieb ■ Cyclical operation/ Zykl. Betrieb — Current torque/ Strom-Drehmoment — Speed torque/ Drehzahl-Drehmoment — Efficiency/ Effizienz



BGA 22x22 dCore, 6 V



BGA 22x22 dCore, 12 V



BGA 22x22 dCore, 24 V

■ Preferred series/ Vorzugsreihe ■ Standard product/ Standardprodukt ■ On request/ auf Anfrage See notes page 8/ Hinweise siehe S. 8